

Rollo mit Kettenzug

Modell: RKLM1

Beschreibung: Normale Fenster, außen Fensterbank

Montagevariante: Laibungsmontage, außen

Bestellmaße:

Breite = lichte Breite - 2 mm

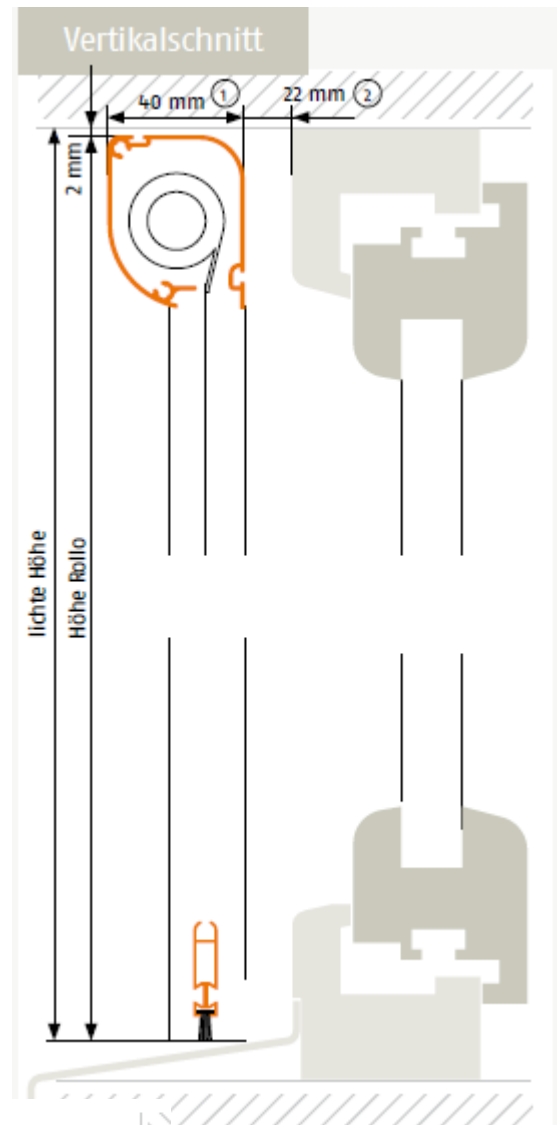
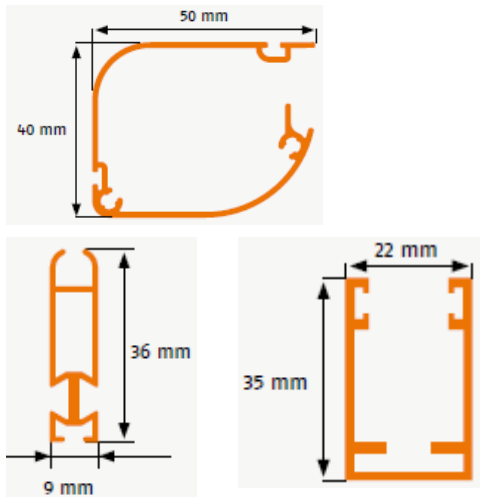
Höhe = lichte Höhe - 2 mm

Hinweise:

(1) Einbautiefe 40 mm

(2) Einbautiefe für Kettenzug mind. 22 mm

Verwendete Profile:



Horizontalschnitt:

