

Rollo mit Kettenzug

Modell: RKFM1

Beschreibung: Dachfenster

Montagevariante: Frontmontage, innen

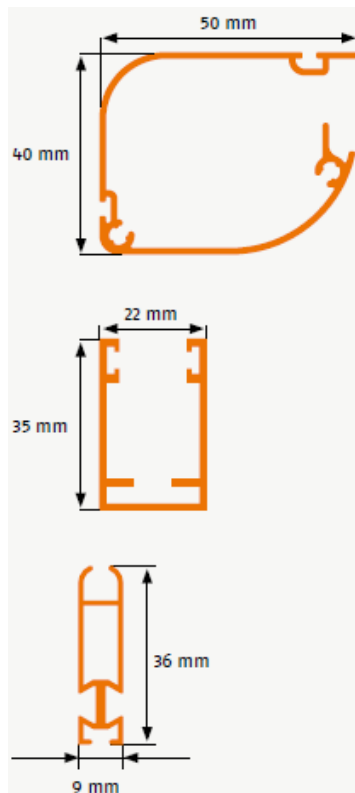
Bestellmaße:

Breite = lichte Breite + 70 mm
Höhe = lichte Höhe + 110 mm

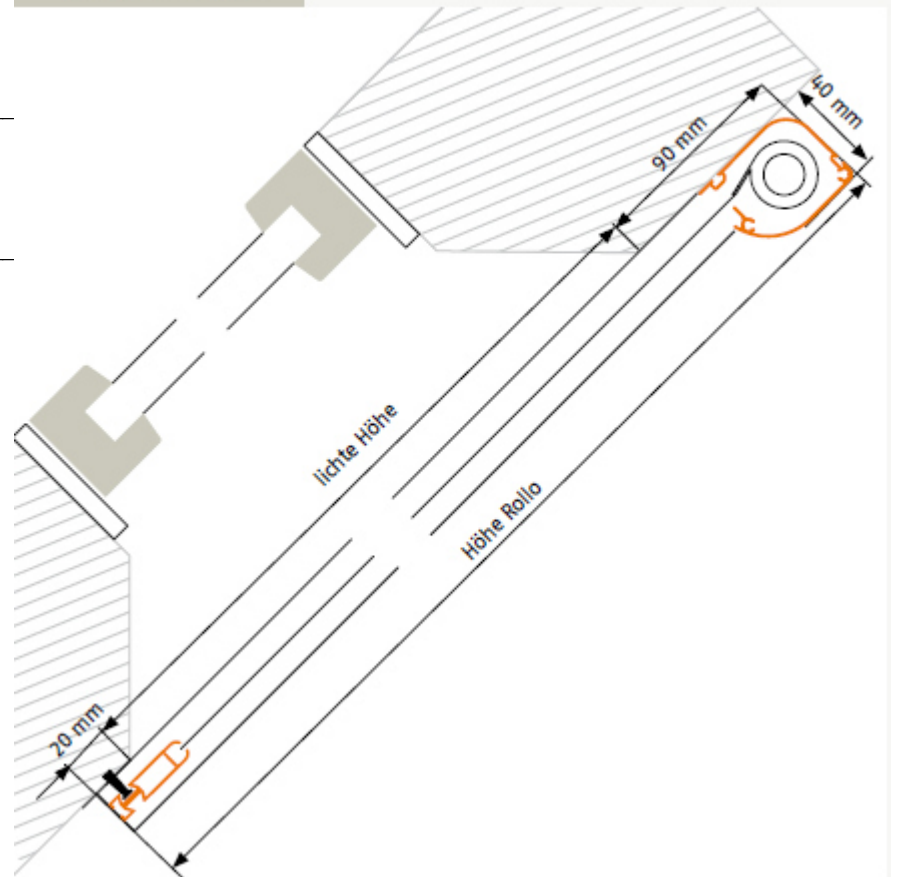
Hinweise:

Einbautiefe 18 mm
Standard Bürstenhöhe 6 mm

Verwendete Profile:



Vertikalschnitt



Horizontalschnitt:

